



2018071

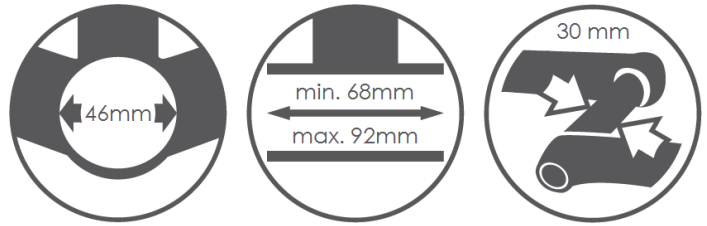
Ⓜ	English	2
Ⓝ	Nederlands	3
Ⓓ	Deutsch	4
Ⓕ	Français	5
Ⓔ	Español	6
Ⓘ	Italiano	7



TWIST FIT BOTTOM BRACKET

Product description

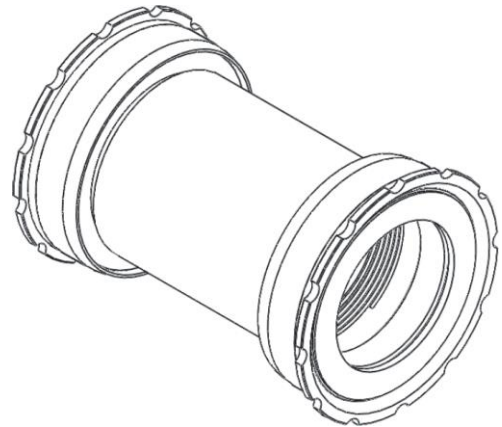
- Twist fit bottom bracket compatible with PF30, BB386 and BB392



Set contains

- Aluminium twist fit bottom bracket
- 2× plastic ring

TIP: Replacement bearings
Elvedes item no. 2017115



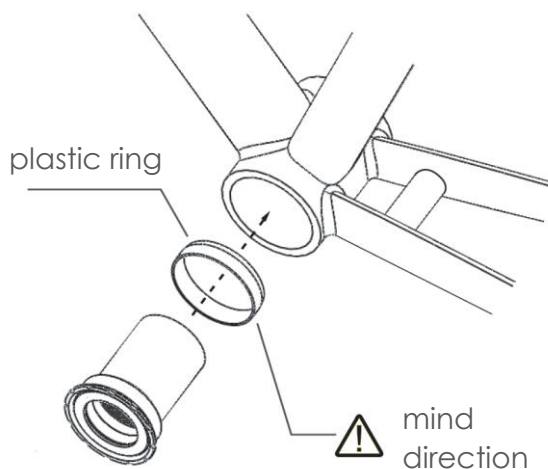
Required tools

- Twist fit tool kit Elvedes item no. 2018087 or
- Twist fit wrench Elvedes item no. 2018086

INSTALLATION

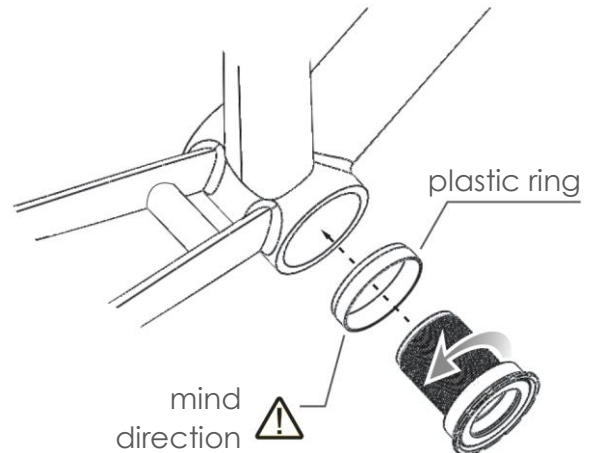
Step 1

Press in (non-drive side)



Step 2

Twist-lock (drive-side)



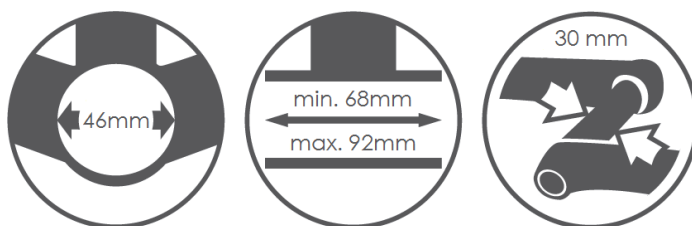
For questions about installation, usage or general inquiries, do not hesitate to contact Elvedes through support@elvedes.nl.



TWIST FIT BOTTOM BRACKET

Productomschrijving

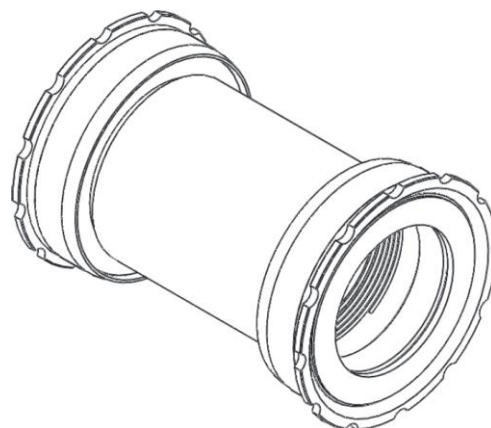
- Twist fit bottom bracket passend voor PF30, BB386 en BB392



Set bevat

- Aluminium twist fit bottom bracket
- 2× plastic ringen

TIP: Vervangende lagers
Elvedes art.nr. 2017115



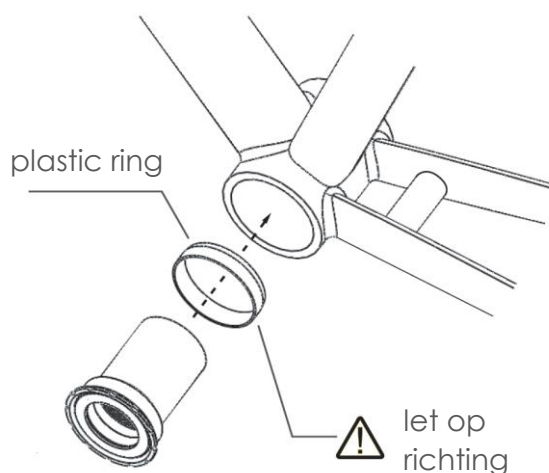
Benodigd gereedschap

- Twist fit tool kit Elvedes art.nr. 2018087
- or
- Twist fit sleutel Elvedes art.nr. 2018086

MONTAGE

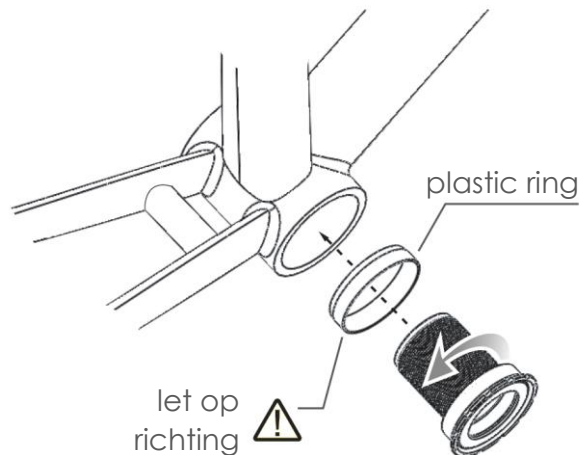
Stap 1

Inpersen (niet-aandrijfzijde)



Stap 2

Vastdraaien (aandrijfzijde)



Bij vragen over montage, gebruik of algemene informatie, aarzel niet om contact op te nemen met Elvedes via support@elvedes.nl.

NOCH NICHT VERFÜGBAR

PAS ENCORE DISPONIBLE

NO DISPONIBLE AÚN

NON ANCORA DISPONIBILE