



**2018070**

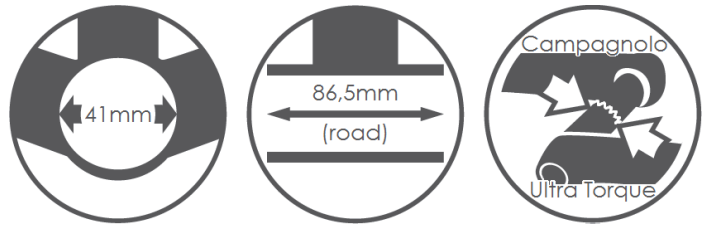
Ⓒ GB	English	2
Ⓒ NL	Nederlands	3
Ⓒ D	Deutsch	4
Ⓒ F	Français	5
Ⓒ E	Español	6
Ⓒ I	Italiano	7



## TWIST FIT BOTTOM BRACKET

### Product description

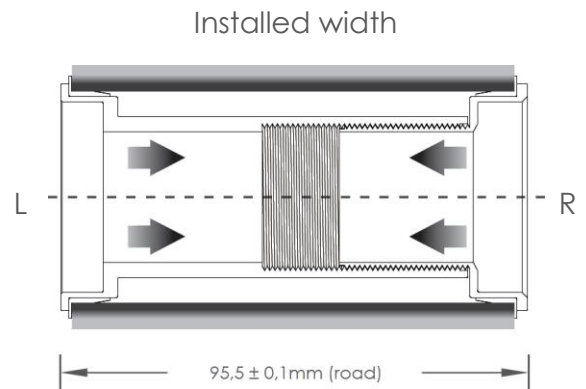
- Twist fit bottom bracket for Campagnolo BB86



### Set contains

- Aluminium twist fit bottom bracket
- 1× aluminium spacer
- 2× plastic ring
- 1× wave washer
- 1× retaining spring

TIP: Replacement bearings  $\varnothing 37 \times \varnothing 25 \times 6$



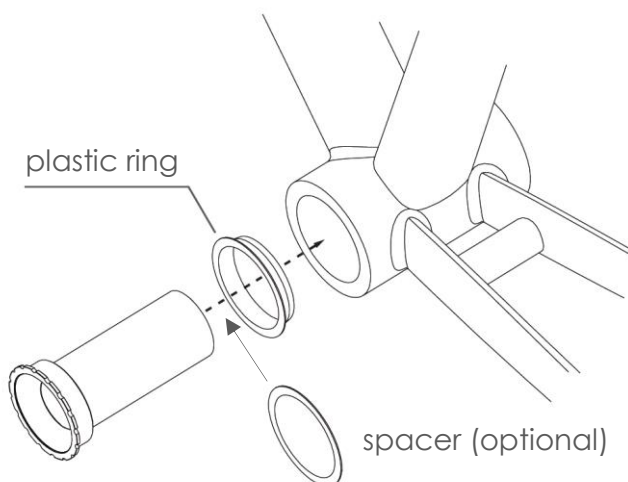
### Required tools

- Twist fit tool kit Elvedes item no. 2018087 or
- Twist fit wrench Elvedes item no. 2018086

## INSTALLATION

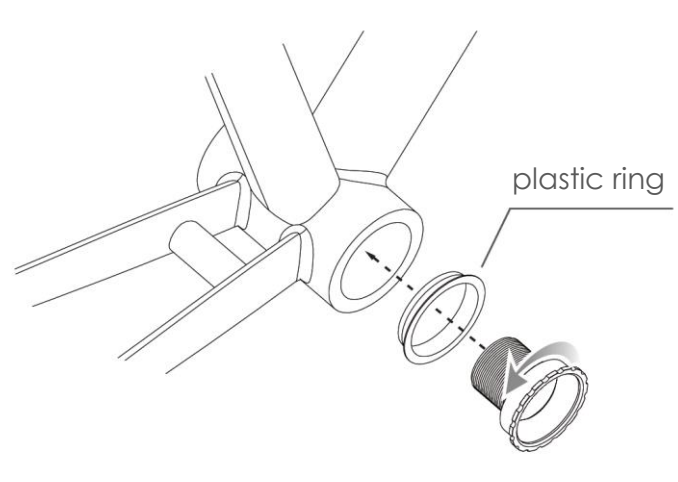
### Step 1

Press in (non-drive side)



### Step 2

Twist-lock (drive-side)



For further installation of the crank set including the wave washer and retaining spring, please refer to the original Campagnolo installation manual.

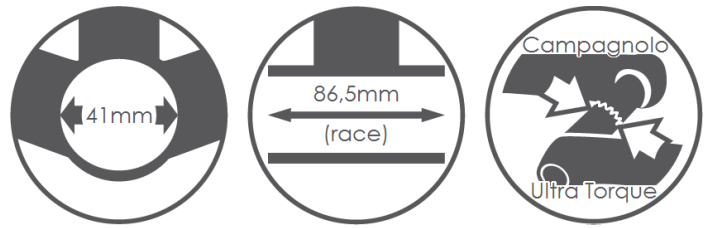
For questions about installation, usage or general inquiries, do not hesitate to contact Elvedes through [support@elvedes.nl](mailto:support@elvedes.nl).



## TWIST FIT BOTTOM BRACKET

### Productomschrijving

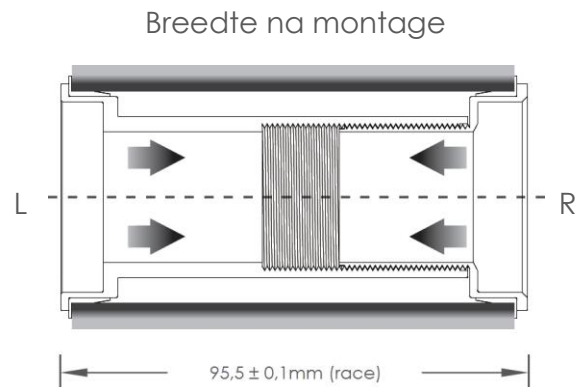
- Twist fit bottom bracket voor Campagnolo BB86



### Set contains

- Aluminium twist fit bottom bracket
- 1× aluminium spacer
- 2× plastic ring
- 1× golfveerring
- 1× borgveer

TIP: Vervangende lagers  $\varnothing 37 \times \varnothing 25 \times 6$



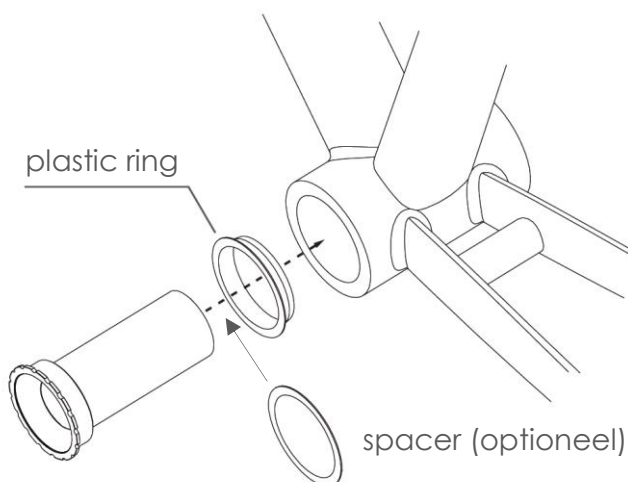
### Benodigd gereedschap

- Twist fit tool kit Elvedes art.nr. 2018087 of
- Twist fit sleutel Elvedes art.nr. 2018086

## MONTAGE

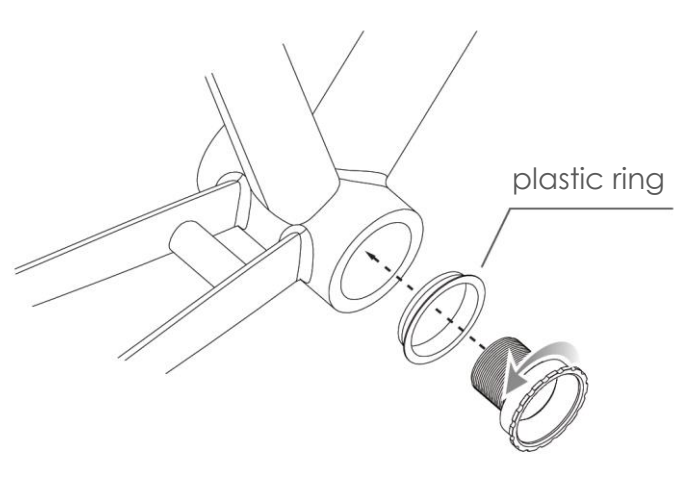
### Stap 1

Inpersen (niet-aandrijfzijde)



### Stap 2

Vastdraaien (aandrijfzijde)



Maak voor verdere installatie van het crankstel inclusief de golfveerring en borgveer gebruik van de originele Campagnolo montagehandleiding.

Bij vragen over montage, gebruik of algemene informatie, aarzel niet om contact op te nemen met Elvedes via [support@elvedes.nl](mailto:support@elvedes.nl).

# ***NOCH NICHT VERFÜGBAR***

***PAS ENCORE DISPONIBLE***

***NO DISPONIBLE AÚN***

***NON ANCORA DISPONIBILE***