



2018072

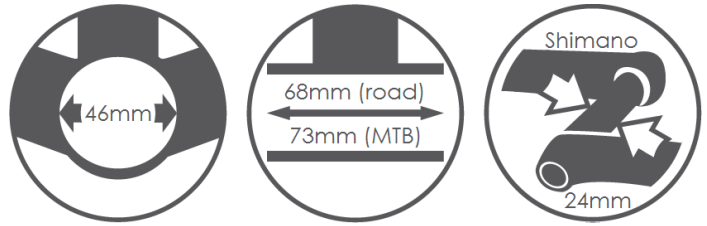
Ⓒ GB	English	2
Ⓒ NL	Nederlands	3
Ⓒ D	Deutsch	4
Ⓒ F	Français	5
Ⓒ E	Español	6
Ⓒ I	Italiano	7



TWIST FIT BOTTOM BRACKET

Product description

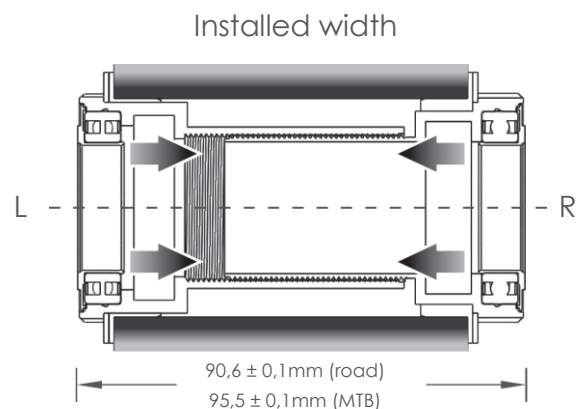
- Twist fit bottom bracket to convert PF30 to $\varnothing 24$ mm.



Set contains

- Aluminium twist fit bottom bracket
- 2× plastic ring
- 2× plastic spacer 0,5mm
- 2× plastic spacer 1mm
- 2× aluminium spacer 2,5mm
- 2× aluminium spacer 6mm with collar

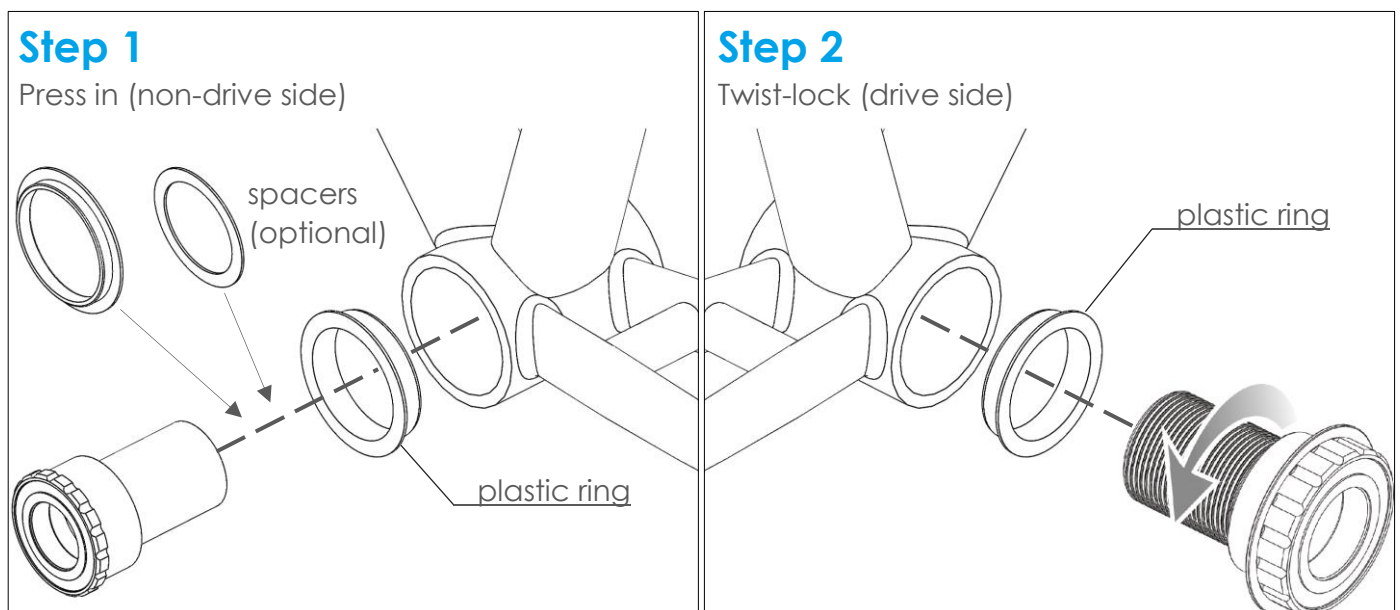
TIP: Replacement bearings
Elvedes item no. 2017114



Required tools

- Twist fit tool kit Elvedes item no. 2018087 or
- Twist fit wrench Elvedes item no. 2018086

INSTALLATION



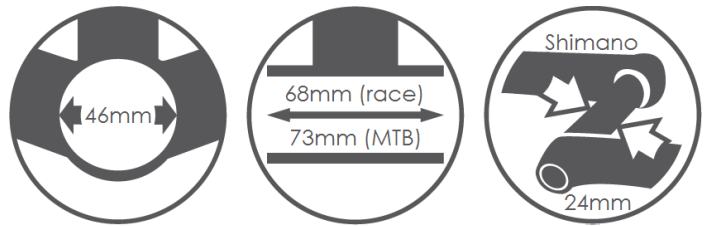
For questions about installation, usage or general inquiries, do not hesitate to contact Elvedes through support@elvedes.nl.



TWIST FIT BOTTOM BRACKET

Productomschrijving

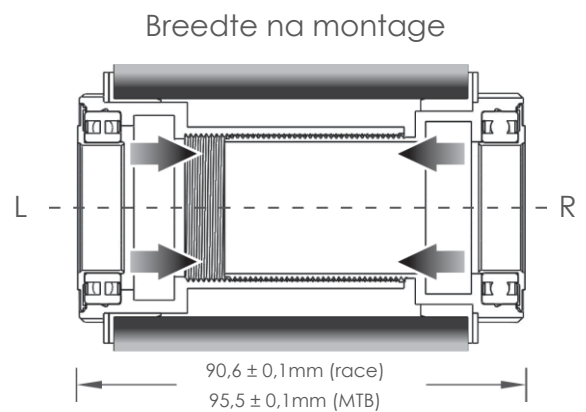
- Twist fit bottom bracket voor het omzetten van PF30 naar $\varnothing 24\text{mm}$.



Set bevat

- Aluminium twist fit bottom bracket
- 2× plastic ring
- 2× plastic spacer 0,5mm
- 2× plastic spacer 1mm
- 2× aluminium spacer 2,5mm
- 2× aluminium spacer 6mm met flens

TIP: Vervangende lager
Elvedes art.nr. 2017114



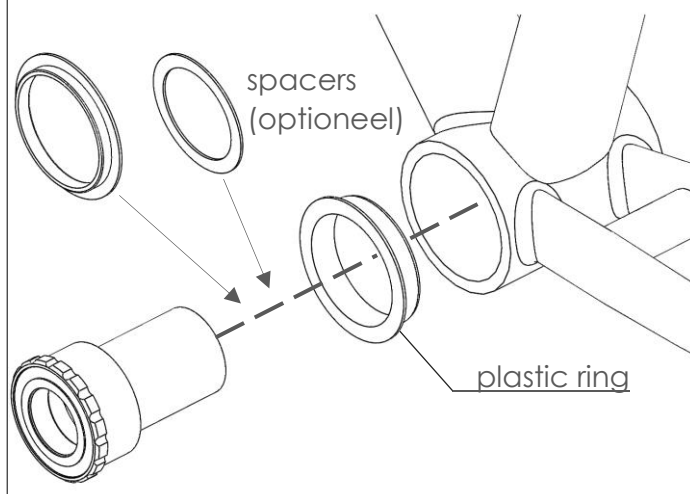
Benodigd gereedschap

- Twist fit tool kit Elvedes art.nr. 2018087 *of*
- Twist fit sleutel Elvedes art.nr. 2018086

MONTAGE

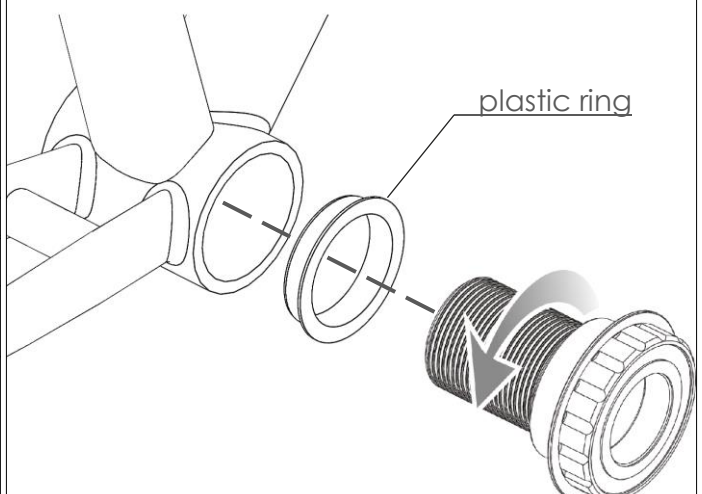
Stap 1

Inpersen (niet-aandrijfzijde)



Stap 2

Vastdraaien (aandrijfzijde)



Bij vragen over montage, gebruik of algemene informatie, aarzel niet om contact op te nemen met Elvedes via support@elvedes.nl.

NOCH NICHT VERFÜGBAR

PAS ENCORE DISPONIBLE

NO DISPONIBLE AÚN

NON ANCORA DISPONIBILE